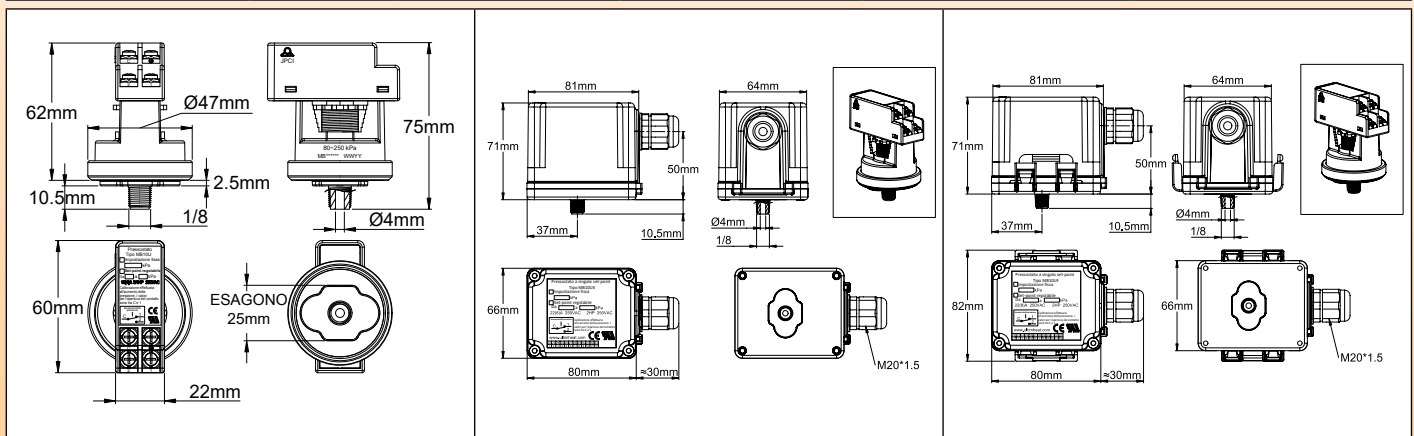


Pressostati positivi a set-point regolabile

Pressostati a contatto a scatto, regolabili sul campo, raccordo 1/8", contatto SPDT, con o senza alloggiamento IP65

Raccordo	Pressione	Contatto	Regolazione del set-point minimo	Regolazione del set-point massimo	Tipo
PA66, 1/8" BSPT o 1/8" NPT	Positivo	SPDT	5 kPa (50 mbar, 0.7 PSI)	5 bar (0.5 Mpa, 72.5 PSI)	MB



Senza alloggiamento

Con alloggiamento (Coperchio a 4 viti)

Con alloggiamento (Coperchio a scatto)

Principali applicazioni :

Rilevamento della pressione su scaldabagni, caldaie, impianti termali e piscine e filtri, circuiti sprinkler, apparecchi elettrici. La sua elevata potenza elettrica nominale ne consente l'uso su pompe, motori, riscaldatori elettrici. **I terminali a vite consentono il montaggio e il cablaggio sul campo.**

Caratteristiche tecniche :

Membrana: Silicone, diametro 45 mm.

Fluido: acqua o aria

Raccordo: PA66, 1/8" NPT o BSPT

Alloggiamento: Possono essere forniti senza o con alloggiamento in PA66 nera, IP65 con un'uscita passacavo M20, coperchio a 4 viti; oppure con coperchio a scatto.

Pressione: Positiva

Contatti: SPDT, a scatto.

Potenza elettrica nominale: 22 (8)A 250VCA

Azione: Momentaneo.

Calibrazione del set-point: Regolabile sul campo con manopola

Intervalli di regolazione standard (mbar): Da 100 a 200; da 150 a 350; da 300 a 800; da 600 a 5000.

Su richiesta del cliente, questi dispositivi possono essere calibrati in fabbrica.

Connessione elettrica: Morsetti a vite

Pressione massima di regolazione: 500 kPa (5000 mbar, 72.5 PSI).

Pressione di scoppio: > 25bar (2.5Mpa, 362PSI)

Limiti di temperatura ambiente:

Aria: Da -10 a 85°C (da 14 a 185°F)

Acqua: Da 0 a 85°C (da 32 a 185°F)

Pressostati positivi a set-point regolabile

Numeri delle parti principali con interruttore da 22 (8)A 250VCA, senza alloggiamento

Ingresso pressione	Intervallo di regolazione del set-point			
	Da 10 a 20 kPa (da 100 a 200 mbar, da 1.5 a 2.9 PSI)	Da 15 a 35 kPa (da 150 a 350 mbar, da 2.2 a 5.1 PSI)	Da 30 a 80 kPa (da 300 a 800 mbar, da 4.4 a 11.6 PSI)	Da 60 a 500 kPa (da 600 a 5000 mbar, da 8.7 a 72.5 PSI)
1/8" NPT	MB10U845HP400100	MB10U845HP400350	MB10U845HP400800	MB10U845HP405000
1/8" BSPT	MB10U845LP400100	MB10U845LP400350	MB10U845LP400800	MB10U845LP405000

Componenti principali con interruttore da 22 (8)A 250VCA, con alloggiamento e coperchio a 4 viti

Ingresso pressione	Intervallo di regolazione del set-point			
	Da 10 a 20 kPa (da 100 a 200 mbar, da 1.5 a 2.9 PSI)	Da 15 a 35 kPa (da 150 a 350 mbar, da 2.2 a 5.1 PSI)	Da 30 a 80 kPa (da 300 a 800 mbar, da 4.4 a 11.6 PSI)	Da 60 a 500 kPa (da 600 a 5000 mbar, da 8.7 a 72.5 PSI)
1/8" NPT	MB10U845HP40010A	MB10U845HP40035A	MB10U845HP40080A	MB10U845HP40500A
1/8" BSPT	MB10U845LP40010A	MB10U845LP40035A	MB10U845LP40080A	MB10U845LP40500A

Componenti principali con interruttore da 22 (8)A 250VCA, con alloggiamento e coperchio a scatto

Ingresso pressione	Intervallo di regolazione del set-point			
	Da 10 a 20 kPa (da 100 a 200 mbar, da 1.5 a 2.9 PSI)	Da 15 a 35 kPa (da 150 a 350 mbar, da 2.2 a 5.1 PSI)	Da 30 a 80 kPa (da 300 a 800 mbar, da 4.4 a 11.6 PSI)	Da 60 a 500 kPa (da 600 a 5000 mbar, da 8.7 a 72.5 PSI)
1/8" NPT	MB10U845HP40010B	MB10U845HP40035B	MB10U845HP40080B	MB10U845HP40500B
1/8" BSPT	MB10U845LP40010B	MB10U845LP40035B	MB10U845LP40080B	MB10U845LP40500B

